

COLECTORES

Cajas para colectores – montaje empotrado

CARACTERÍSTICAS TÉCNICAS

- Chapa galvanizada, con acabado de pintura en polvo de color blanco.
- Pies regulables en altura.
- Perfil inferior en C.
- Tapa y marco extraíbles y regulables en profundidad.
- Lateral pretroquelado.
- Soporte deslizante.
- Cierre mecánico de seguridad de la tapa.
- Tamaños: 400 – 1030 mm.

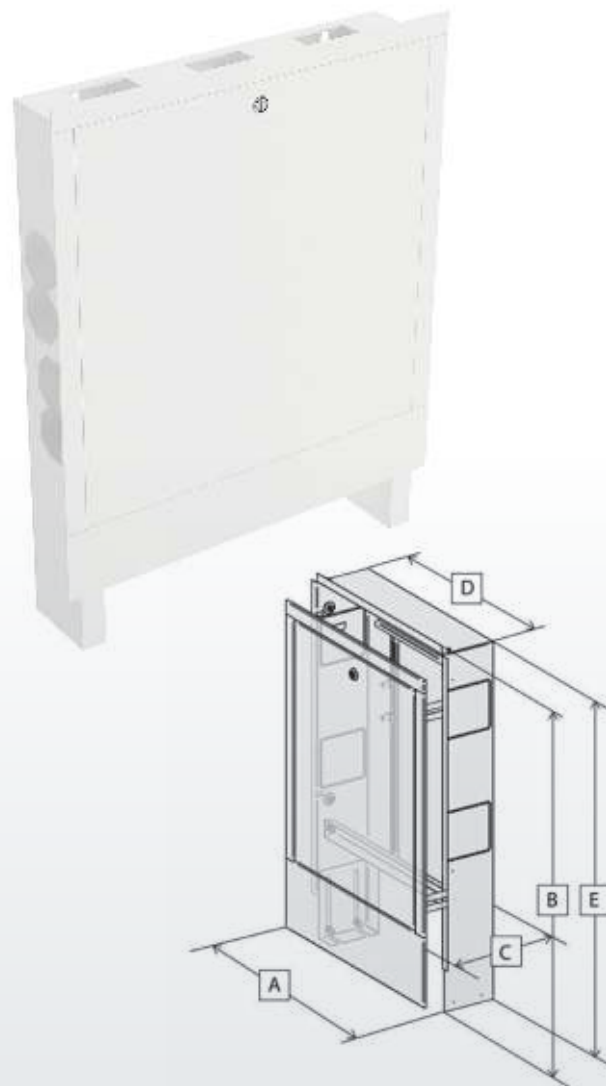
APLICACIÓN

Montaje empotrado en los paramentos.

VENTAJAS

- Máximas prestaciones anticorrosión y seguridad.
- Montaje empotrado preciso e independiente de los paramentos.

DIMENSIONES



CODIGO	MODELO	A (mm)	B (mm)	C (mm)	D (mm)	E (mm)
0180030000	Empotrable 400	440	690 – 790	110 - 160	400	689
0180030005	Empotrable 530	570	690 – 790	110 - 160	530	689
0180030010	Empotrable 680	720	690 – 790	110 - 160	680	689
0180030015	Empotrable 830	870	690 – 790	110 - 160	830	689
0180030020	Empotrable 1030	1070	690 - 790	110 - 160	1.030	689

PARA ALOJAR CONCENTRADOR DE SEÑAL

CODIGO	MODELO	A (mm)	B (mm)	C (mm)	D (mm)	E (mm)
0180030025	Empotrable 400	440	772 - 872	110 - 160	400	689
0180030030	Empotrable 530	570	772 - 872	110 - 160	530	689
0180030035	Empotrable 680	720	772 - 872	110 - 160	680	689
0180030040	Empotrable 830	870	772 - 872	110 - 160	830	689
0180030075	Empotrable 1030	1070	772 - 872	110 - 160	1.030	689

COLECTORES

Cajas para colectores – montaje empotrado

Selección de armarios Pressman para colectores



2 salidas	3 salidas	4 salidas	5 salidas	6 salidas	7 salidas	8 salidas	9 salidas	10 salidas	11 salidas	12 salidas
L=400										
		L=530								
					L=680					
								L=830		

Selección de armarios Pressman para colectores con grupo de mezcla incorporado



2 salidas	3 salidas	4 salidas	5 salidas	6 salidas	7 salidas	8 salidas	9 salidas	10 salidas	11 salidas	12 salidas
L=530										
	L=680									
				L=830						
							L=1.030			