



ACTUADORES ELECTROTÉRMICOS

- 2 hilos 230V NC IP54
- 4 hilos 230V NC IP54



DESCRIPCIÓN

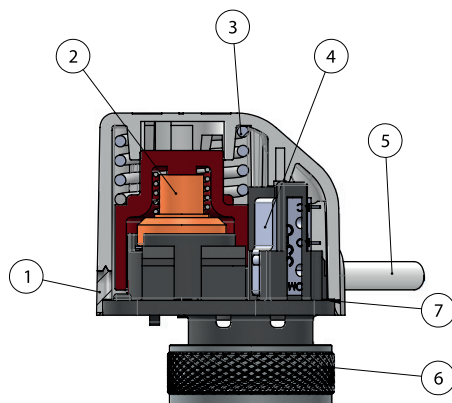
Los actuadores electrotérmicos **0180020031** y **0180020030** son dispositivos ON/OFF utilizados para el accionamiento automático de válvulas termostaticables, válvulas para ventiloconvectores y colectores. Los actuadores electrotérmicos se encuentran disponibles en los siguientes modelos:

- NA (Normalmente abierto), NC (Normalmente cerrado),
- de 2 o 4 hilos (con microinterruptor auxiliar), a fijar en el cuerpo de la válvula mediante casquillo roscado M30x1,5.

Actuador electrotérmico, de diseño compacto, con accionamiento ON/OFF. Puede conectarse con válvulas termostaticables para radiadores, válvulas para ventiloconvectores y colectores. Cuenta con caja en material polimérico autoextinguible y casquillo roscado en latón niquelado M30x1,5. Normalmente cerrado (NC). Normalmente abierto (NA). Carrera: 2,5mm Fuerza del obturador: 100N (Modelo NC) - 80N (Modelo NA). Temperatura de ambiente: 0÷50°C Modelo de 4 hilos (NA4 – NC4) con microinterruptor auxiliar. Potencia del contacto auxiliar: 700mA inductivo-3A resistivo. Grado de protección: IP54.

Es conforme con las Directivas: LVD 2014/35/UE y EMC 2014/30/UE. Cuenta con aprobación TÜV.

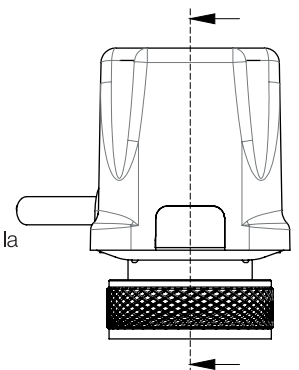
CÓDIGO	ALIMENTACIÓN	PESO (g)	HILOS
0180020031	230V	150	2
0180020030	230V	200	4



Sección - Normalmente cerrada

Características

1. Ventanilla transparente
2. Elemento termostático en cera
3. Muelle de contraste
4. Microinterruptor auxiliar (4 hilos)
5. Cable de conexión eléctrica
6. Casquillo de conexión con el cuerpo de la válvula
7. Junta



CARACTERÍSTICAS TÉCNICAS

CÓDIGOS	0180020031 0180020030
Acción	ON/OFF
Tipo de movimiento	Linear
Alimentación	230 V a.c. 24 V a.c./d.c. (+10%÷-15%)
Frecuencia de la alimentación	50÷60 Hz
Potencia eléctrica (servicio continuo)	1,8 W (230V)
Tiempo inicial de la apertura (NC) o cerrar (NA) (alimentación ON) 230V	75 s
Tiempo final de la apertura (NC) o cerrar (NA) (alimentación ON) 230V	3 min
Tiempo final de la apertura (NC) o cerrar (NA) (alimentación ON) 24V	3 min
Tiempo final de la apertura (NC) o cerrar (NA) (alimentación ON) 24 V	5 min
Carrera accionador	max 2,5mm
Microconector auxiliar libre de tensión (modelo de cable 4 cables)	max 700(3A) mA-250 V
Grado de protección	IP54 segundo EN60529
Clase de protección eléctrica	Clase II
Nivel de contaminación	Grado 2
Empujón nominal (alimentación OFF)	100 N (±10%) (NC) 80 N (±10%) (NA)
Temperatura de funcionamiento	0÷50°C
Temperatura de almacenamiento	-25÷60°C
Temperatura máxima del fluido en las válvulas	110°C
Tapa	Poliamida +30F.V. autoextinguible RAL 9016
Cable eléctrico	2-cables x 0,5mm ² - eslora 1 m 4-cables x 0,5 mm ² - eslora 1 m
Conexión	cápsula roscada M30x1,5

La fiabilidad de estos actuadores electro térmicos se garantiza mediante verificaciones realizadas en el 100% de la producción.

EMPLEO

Los actuadores electrotérmicos 0180020031 y 0180020030 se utilizan en las instalaciones de calefacción y refrigeración para el control de la emisión térmica de cada unidad terminal mediante una señal eléctrica transmitida por un termostato.

El empleo de los actuadores electrotérmicos, en lugar de los termostáticos, permite realizar una regulación a distancia. El termostato de ambiente o el elemento de comando de la instalación puede montarse en el punto ideal de cada local a regular y conectarse con el actuador electrotérmico.

FUNCIONAMIENTO

Un elemento termostático en cera, integrado en los actuadores 0180020031 y 0180020030 y activado por un termistor PTC tras recibir la señal emitida por un termostato de ambiente o cronotermostato, hace funcionar los mismos actuadores.

El elemento termostático, al dilatarse, suministra la fuerza necesaria para el movimiento de la válvula. El modelo de 4 hilos cuenta con un contacto auxiliar para comandos adicionales (contabilización, comando bomba, ventilador u otros aparatos).

El actuador dispone de una ventanilla transparente desde la que se puede controlar el estado de funcionamiento del mismo (modelos 0180020031 y 0180020030).
Rojo = válvula cerrada – Negro = válvula abierta.

MONTAJE

Para instalar los actuadores, actúe como se describe a continuación:

1. retire el capuchón o la rueda de ajuste del cuerpo de la válvula (o colector), si los hay;
2. instale el actuador enroscando manualmente el casquillo en la rosca del cuerpo de la válvula hasta que se bloquee;
3. conecte los cables con la instalación eléctrica;

MANTENIMIENTO

El cable de alimentación no debe sustituirse nunca. Si los actuadores se abren, se causan daños irreparables a los mismos dispositivos. Los actuadores defectuosos deben sustituirse completamente.

ADVERTENCIAS:

El modelo con grado de protección IP54 puede instalarse en cualquier posición respecto al cuerpo de la válvula.

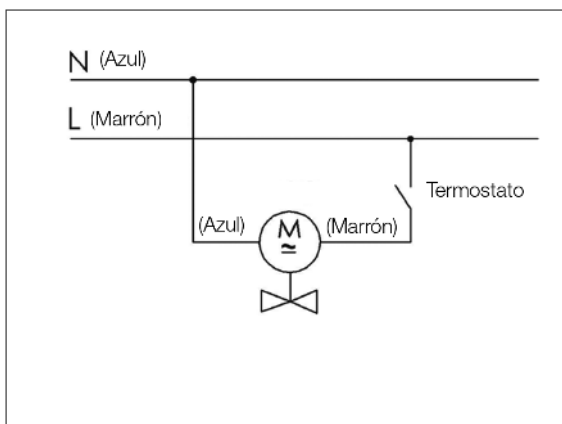
El cable removible facilita la instalación y el mantenimiento.

Para extraer el conector, tírelo manteniendo presionado el mecanismo contra el desenganche.

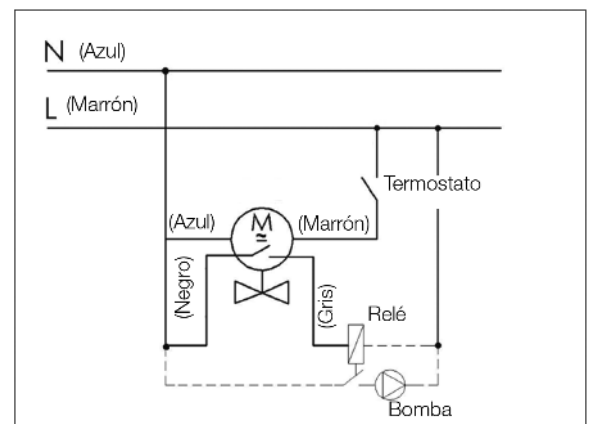


CONEXIONES ELÉCTRICAS

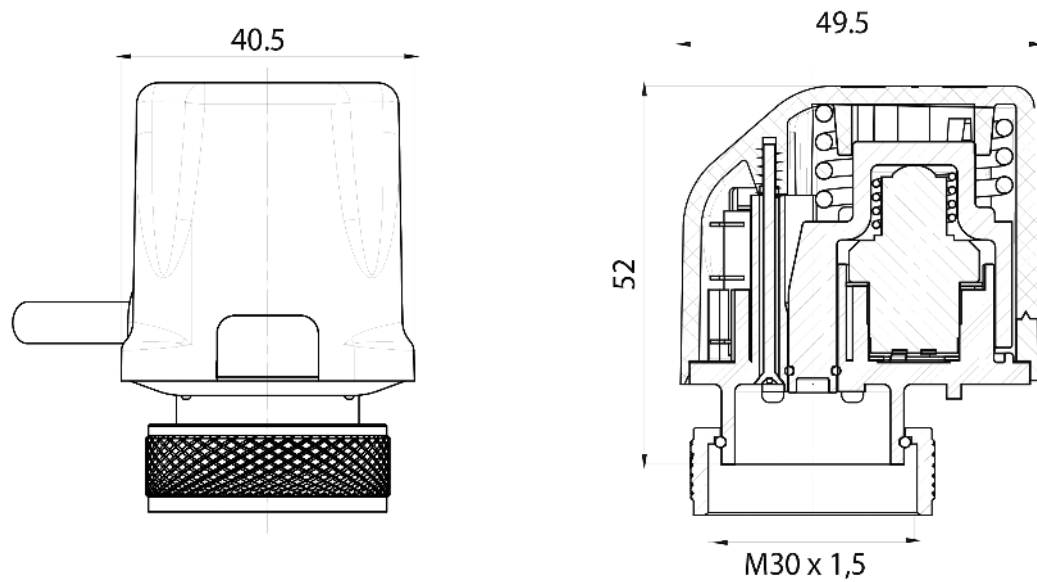
2 - Hilos



4 - Hilos



DIMENSIONES (mm)



HOJA INFORMATIVA

Los actuadores electrotérmico Pressman con accionamiento ON/OFF puede conectarse con válvulas termostaticables para radiadores, válvulas para ventiloconvectores y colectores.

- Caja en material polimérico autoextinguible.
- Casquillo roscado en latón niquelado M30x1,5.
- Modelo NC o NA. Modelo de 230Vac o de 24Vac/dc con 2 o 4 hilos y microinterruptor auxiliar.
- Carrera: 2,5mm Grado de protección IP54.
- Es conforme con las Directivas: LVD 2014/35/UE y EMC 2014/30/UE. Cuenta con aprobación TÜV.