



# Easy FIT

## SISTEMA DE ANILLO DE EXPANSIÓN

Un sistema que se apoya en la elasticidad y la memoria de las tuberías plásticas que contrayéndose recuperan las dimensiones iniciales produciendo una unión perfecta con el accesorio.



COMPATIBLE  
PEX



LATÓN CW617N  
BAJO CONTENIDO  
PLOMO Y ESTAÑO



UNIÓN  
SEGURA  
Y PRECISA



COMPATIBLE  
CUALQUIER  
HERRAMIENTA  
EXPANSIÓN



AHORRO  
TIEMPO  
INSTALACIÓN



## EasyFIT

SISTEMA DE ANILLO DE  
EXPANSIÓN PARA TUBERÍA DE  
POLIETILENO RETICULADO



LATÓN CW617N  
BAJO CONTENIDO  
PLOMO Y ESTAÑO

Sistema rápido y fácil de instalar  
con tuberías PEX-a

### AHORRO DE TIEMPO

Permite un montaje más ágil frente a otros sistemas gracias a la utilización de herramientas y máquinas de manejo más sencillo.

### SISTEMA ROBUSTO DE UNIÓN

Sistema libre de juntas tóricas, efectivo y seguro, que evita problemas recurrentes en otros sistemas como el arrastre de juntas tóricas al interior del tubo.

### FLEXIBILIDAD Y ESTANQUEIDAD

Anillos fabricados con polímeros especiales y moldeados por inyección que permiten obtener una precisión dimensional perfecta y una mayor seguridad en la unión.



## EasyFIT

SISTEMA DE ANILLO DE  
EXPANSIÓN PARA TUBERÍA DE  
POLIETILENO RETICULADO



Sistema de unión totalmente seguro y estanco minimizando las pérdidas de carga

### FÁCIL IDENTIFICACIÓN

Anillos disponibles en color azul, rojo o blanco para una fácil identificación de las distintas redes de tubería.

### SISTEMA ROBUSTO

La unión se realiza con la misma fuerza de compresión en toda la superficie de la tetina.

### CALIDAD Y SEGURIDAD

Fabricados enteramente en latón de la más alta calidad (CW617N) que cumple con las legislaciones sanitarias más exigentes.

### INSTALACIÓN PERFECTA

Sistema de toques para la inserción del tubo que facilita la labor de montaje. No hay posibilidad para la incorrecta inserción del tubo en el accesorio.



## ESPECIFICACIONES TÉCNICAS

### NORMATIVA DE FABRICACIÓN

#### UNE-EN ISO 15875

Sistemas de canalización en materiales plásticos para instalaciones de agua caliente y fría con tubería de polietileno reticulado (PE-X).



### CARACTERÍSTICAS TÉCNICAS DEL SISTEMA

Cuerpo  
**Latón  
CW617N  
BAJO  
CONTENIDO  
PLOMO  
Y ESTAÑO**

Anillo  
expansión  
**PEX**

Temperatura  
máxima  
**Picos 110 °C**

Temperatura  
mínima  
**-10 °C**

Presión máxima  
a 90 °C  
**8 bar**

Presión máxima  
a 23 °C  
**30 bar**

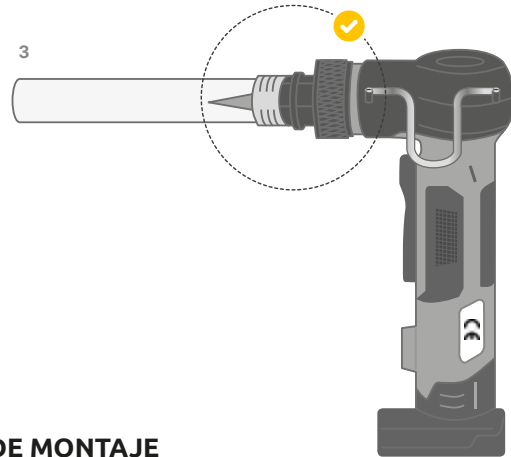
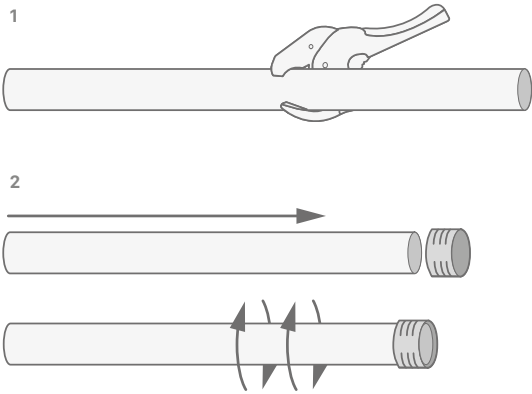
Diámetros  
disponibles (mm)

Ø16 Ø20 Ø25 Ø32



# EasyFIT

UN SENCILLO MONTAJE



## INSTRUCCIONES DE MONTAJE

### 1 Cortar la tubería

Cortar el tubo con una tijera adecuada, asegurándose que el corte sea perpendicular a la tubería, y su extremo esté libre de rebabas.

### 2 Colocar anillo sobre la tubería

Introducir la tubería en el anillo hasta que esta alcance los toques inferiores que se encuentran en cada uno de los extremos.

### 3 Expandir la tubería

Seleccionar el cabezal de expansión adecuado para el diámetro del tubo e instalarlo en la máquina de expansión.

Proceder a abocardar la tubería con la máquina de expansión.

Repetir este proceso girando la tubería o cabezal entre expansiones, hasta que el tubo entre en contacto con la parte final del cabezal expandidor.

#### NÚMERO DE EXPANSIONES ACONSEJADAS

Dimensiones	Ø16	Ø20	Ø25	Ø32
Nº Expansiones	4	5	7	13



Fácil de montar  
con expandidor  
manual o eléctrico

4

#### Introducir el accesorio

Retirar el expandidor de la tubería e introducir el accesorio dentro de la tubería sin demora, manteniendo la presión unos segundos hasta que la tubería se contraiga y sujete adecuadamente el accesorio, cuidando que el anillo de plástico llegue a hacer contacto con la balona o tope del accesorio de latón.

#### PRUEBA DE PRESIÓN

De conformidad con las reglamentaciones en vigor se debe realizar una prueba de presión de las instalaciones antes de proceder a su cubrimiento y puesta en marcha.

Dado que la unión por expansión se basa en la memoria plástica de las tuberías PEX-a, cuya contracción aumenta con el tiempo transcurrido desde la expansión, es importante respetar un tiempo mínimo de espera de 24 horas antes de hacer la prueba de presión.

#### NORMA UNE-ENV 12108

Sistemas de canalización en materiales plásticos. Práctica recomendada para la instalación en el interior de la estructura de los edificios de sistemas de canalización a presión de agua caliente y fría destinada al consumo humano.

Define las pruebas de estanqueidad en instalaciones de agua con tuberías plásticas antes de su puesta en servicio.



**ADVERTENCIA:** No se recomienda la instalación de tubería plástica a la entrada y salida de generadores de calor (calderas, termos, calentadores...). Por lo menos, el primer tramo de 1,5 m cerca de estos equipos, debería realizarse con tubería metálica.

# EasyFIT

## ACCESORIOS

### SISTEMA DE ANILLO DE EXPANSIÓN PARA TUBERÍA DE POLIETILENO RETICULADO

**ANILLO PLÁSTICO AZUL**  
Ø 16-32



CÓDIGO	Ø (mm)
1551516905	16
1551520905	20
1551525905	25
1551532905	32

**ANILLO PLÁSTICO ROJO**  
Ø 16-32



CÓDIGO	Ø (mm)
1551516900	16
1551520900	20
1551525900	25
1551532900	32

**ANILLO PLÁSTICO BLANCO**  
Ø 16-32



CÓDIGO	Ø (mm)
1551516910	16
1551520910	20
1551525910	25
1551532910	32

**RACOR FIJO HEMBRA**  
Ø 16-32



CÓDIGO	Ø (mm)
1551591012	16 x ½"
1551591022	20 x ½"
1551591023	20 x ¾"
1551591033	25 x ¾"
1551591034	25 x 1"
1551591044	32 x 1"



**RACOR FIJO  
MACHO**  
Ø 16-32



CÓDIGO	Ø (mm)
1551591112	16 x ½"
1551591122	20 x ½"
1551591123	20 x ¾"
1551591133	25 x ¾"
1551591134	25 x 1"
1551591144	32 x 1"

**RACOR MÓVIL**  
Ø 16-32



CÓDIGO	Ø (mm)
1551591212	16 x ½"
1551591213	16 x ¾"
1551591222	20 x ½"
1551591223	20 x ¾"
1551591233	25 x ¾"
1551591234	25 x 1"
1551591244	32 x 1"

**RACOR ADAPTADOR**  
Cobre  
Ø 16-20



CÓDIGO	Ø (mm)
1551591510	16 x 15
1551591522	20 x 18

**MANGUITO  
UNIÓN**  
Ø 16-32



CÓDIGO	Ø (mm)
1551516270	16
1551520270	20
1551525270	25
1551532270	32

**MANGUITO UNIÓN  
PPSU**  
Ø 16-32



CÓDIGO	Ø (mm)
1551516770	16
1551520770	20
1551525770	25
1551532770	32

**MANGUITO REDUCIDO**  
Ø 20-32



CÓDIGO	Ø (mm)
1551597201	20 x 16
1551597252	25 x 20
1551597323	32 x 25

**MANGUITO REDUCIDO PPSU**  
Ø 16-32



CÓDIGO	Ø (mm)
1551597501	20 x 16
1551597552	25 x 20
1551597623	32 x 25

**LLAVE ESFERA**  
Ø 16-32



CÓDIGO	Ø (mm)
1551516800	16
1551520800	20
1551525800	25
1551532800	32

**LLAVE ESFERA ACODADA**  
Ø 20-25



CÓDIGO	Ø (mm)
1551520802	20
1551525802	25

**ALARGADERA PARA LLAVE**  
8 mm



CÓDIGO	DESCRIPCIÓN
1551099175	Alargadera llaves de empotrar 8 mm

**KIT PROLONGADOR PARA MANDOS DE LLAVES**  
8 mm



CÓDIGO	DESCRIPCIÓN
1551099180	Kit prolongador llave de empotrar 8 mm

**MANDOS  
VÁLVULAS**  
POMO,  
MANDO OCULTO  
Y PALANCA



1551099150



1551099160



1551099190



1551099170



2050090580

CÓDIGO	DESCRIPCIÓN
1551099150	Mando pomo y plafón para llave empotrar 8 mm
1551099160	Mando oculto y plafón para llave empotrar 8 mm
1551099170	Mando palanca y plafón para llave empotrar 8 mm
1551099190	Mando pomo y plafón para llave empotrar 8 mm
2050090580	Mando palanca y plafón para llave empotrar 8 mm color negro

**VÁLVULA ESFERA**  
PALANCA  
Ø 16-32



CÓDIGO	Ø (mm)
1551516808	16
1551520808	20
1551525808	25
1551532808	32

**CODO 90°**  
Ø 16-32



CÓDIGO	Ø (mm)
1551516090	16
1551520090	20
1551525090	25
1551532090	32

**CODO 90° PPSU**  
Ø 16-32



CÓDIGO	Ø (mm)
1551516590	16
1551520590	20
1551525590	25
1551532590	32

**CODO 90°  
ROSCA HEMBRA**  
Ø 16-32



CÓDIGO	Ø (mm)
1551590012	16 x 1/2"
1551590022	20 x 1/2"
1551590023	20 x 3/4"
1551590033	25 x 3/4"
1551590044	32 x 1"

**CODO 90°  
ROSCA MACHO**  
Ø 16-32



CÓDIGO	Ø (mm)
1551590212	16 x 1/2"
1551590222	20 x 1/2"
1551590233	25 x 3/4"
1551590244	32 x 1"

**CODO TUERCA  
MÓVIL**  
Ø 16-25



CÓDIGO	Ø (mm)
1551590412	16 x 1/2"
1551590422	20 x 1/2"
1551590423	20 x 3/4"
1551590433	25 x 3/4"

**CODO BASE  
FIJACIÓN**  
Ø 16-25



CÓDIGO	Ø (mm)
1551590512	16 x 1/2"
1551590522	20 x 1/2"
1551590533	25 x 3/4"

**CODO BASE  
FIJACIÓN LARGO**  
Ø 16-20



CÓDIGO	Ø (mm)
1551590612	16 x 1/2"
1551590622	20 x 1/2"



**PS PLACA PLÁSTICO  
FIJACIÓN PLADUR\***



**PS CARRIL PLACA PLÁSTICO  
FIJACIÓN PLADUR\***  
40 cm



Compatible con los **codos base fijación y distribuidores de cocina con placa** de todos los sistemas de PRESSMAN: Multipress, EasyFit, PowerFit, Retipress y PushFit.



CÓDIGO	Longitud (mm)
1551099185	160

Para instalación de codos base fijación y colectores de cocina en placa de yeso laminado.

CÓDIGO	Espesor (mm)	Longitud (mm)
1551099186	20,2	412

Para instalación de codos base fijación y colectores de cocina en placa de yeso laminado.

**DISTRIBUIDOR  
DE COCINA  
3 salidas  
Ø 20**



CÓDIGO	Ø (mm)
1551599000	20 x ½"

**DISTRIBUIDOR  
4 salidas  
Ø 20-25**



CÓDIGO	Ø (mm)
1551599003	20 a 20-16-16-16
1551599004	25 a 20-16-16-16

**CRUZ REDUCIDA**  
Ø 20-25



CÓDIGO	Ø (mm)
1551520320	20-20-16-16
1551525320	25-20-16-16
1551525321	25-20-20-20

**TE IGUAL**  
Ø 16-32



CÓDIGO	Ø (mm)
1551516130	16
1551520130	20
1551525130	25
1551532130	32

**TE IGUAL PPSU**  
Ø 16-32



CÓDIGO	Ø (mm)
1551516630	16
1551520630	20
1551525630	25
1551532630	32

**TE REDUCIDA**  
Ø 20-32



CÓDIGO	Ø (mm)
1551595211	20 x 16 x 16
1551595212	20 x 16 x 20
1551595221	20 x 20 x 16
1551595232	20 x 25 x 20
1551595312	25 x 16 x 20
1551595313	25 x 16 x 25
1551595322	25 x 20 x 20
1551595323	25 x 20 x 25
1551595332	25 x 25 x 20
1551595433	32 x 25 x 25
1551595434	32 x 25 x 32



TE REDUCIDA PPSU  
Ø 16-25



CÓDIGO	Ø (mm)
1551595511	20 x 16 x 16
1551595512	20 x 16 x 20
1551595521	20 x 20 x 16
1551595613	25 x 16 x 25
1551595622	25 x 20 x 20
1551595623	25 x 20 x 25
1551595632	25 x 25 x 20

TE ROSCA HEMBRA  
Ø 16-32



CÓDIGO	Ø (mm)
1551596012	16 x ½" x 16
1551596022	20 x ½" x 20
1551596023	25 x ¾" x 25
1551596034	32 x 1" x 32

# Easy FIT HERRAMIENTAS

MANEJO SENCILLO Y ÁGIL QUE  
FACILITA EL PROCESO DE MONTAJE





## Expandidor eléctrico

Herramienta eléctrica compacta manejable para la expansión rápida y sencilla de tubos para el sistema EasyFIT de Pressman



### CARACTERÍSTICAS:

- **Cabezal rotativo automático** para una expansión controlada y uniforme.
- Apta para **trabajar con una sola mano**.
- **Sistema electrónico** que protege la máquina y la batería contra sobrecargas.
- **Gatillo de gran tamaño** para una gran variedad de posiciones de agarre.
- **Luz LED** que proporciona mayor visibilidad.
- **Ideal para trabajar en espacios reducidos**.

### SE DISTRIBUYE EN MALETÍN QUE INCLUYE:

2 baterías 18 V, cargador y cabezales de expansión de Ø 16-20-25 mm.

### EXPANDIDOR ELÉCTRICO DEWALT con cabezales incluidos Ø 16-25 mm



CÓDIGO	Ø (mm)
2504030805	16-20-25

### CABEZALES EasyFIT para expansión mediante herramienta eléctrica

Ø 16-32 mm



CÓDIGO	Ø (mm)
2504030870	16 x 1,8
2504030871	20 x 1,9
2504030872	25 x 2,3
2504030873	32 x 2,9

CARACTERÍSTICAS TÉCNICAS	Medidas
Capacidad de batería (Ah)	<b>2Ah</b>
Cargador suministrado	<b>1 hora</b>
Equipamiento estándar	<b>Grasa</b>
Incluye cabezales	<b>16 / 20 / 25 mm</b>
Longitud de carrera (mm)	<b>14</b>
Máx. diámetro de tubería de 6 bares (mm)	<b>"32 x 2.9"</b>
Nivel de potencia acústica (dB(A))	<b>73 dB</b>
Nivel de potencia acústica con incertidumbre (dB(A))	<b>3</b>
Nivel de presión acústica (dB(A))	<b>60</b>
Nivel de vibración (m/s <sup>2</sup> )	<b>&lt; 2.5</b>
Nº de baterías suministradas	<b>2</b>
Peso con batería (kg)	<b>2 Kg</b>
Tipo de batería	<b>Li-ion</b>
Velocidad (spm)	<b>60</b>
Voltaje (V)	<b>18</b>

**MALETÍN CON EXPANDIDOR  
MANUAL EasyFIT**  
Ø 16-25 mm



**CABEZALES EasyFIT  
para expansión mediante  
herramienta manual**  
Ø 16-32 mm



CÓDIGO	CABEZALES INCLUIDOS
2504030122	16-20-25

CÓDIGO	Ø (mm)
2504030147	20

**TIJERA CORTATUBOS**  
Ø 26-63



2500010526

2500010528

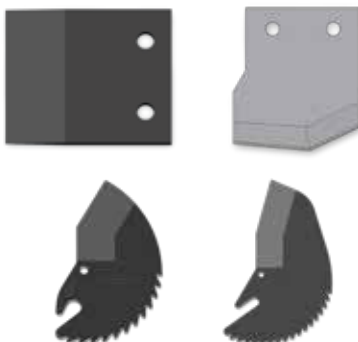


2500010542

2500010563

CÓDIGO	BULTMEIER	DESCRIPCIÓN
2500010526		Tijera cortatubos plástico y multicapa 26 mm
2500010528		Tijera cortatubos tubos PEX 28 mm
2500010542		Tijera cortatubos plástico y multicapa 42 mm
2500010563		Tijera cortatubos plástico y multicapa 63 mm

**CUCHILLA RECAMBIO  
PARA TIJERA  
CORTATUBOS**  
Ø 26-63



CÓDIGO	BULTMEIER	DESCRIPCIÓN
2500080526		Cuchilla para tijera cortatubos 26 mm
2500080528		Cuchilla para tijera cortatubos 28 mm
2500080542		Cuchilla para tijera cortatubos 42 mm
2500080563		Cuchilla para tijera cortatubos 63 mm



**TIJERAS VIRAX**  
Ø 16-40



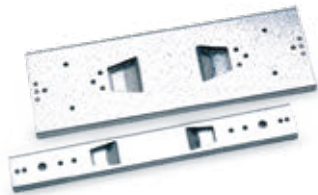
CÓDIGO

DESCRIPCIÓN

2500010110

Tijera plástico 40 mm PC40

**PLACA FIJACIÓN**  
Grande y pequeña



CÓDIGO

DESCRIPCIÓN

1558010000

Placa fijación grande

1558010010

Placa fijación pequeña