



# MultiPRESS

## SISTEMA PRESSFITTING PARA TUBERÍA MULTICAPA

Todas las ventajas de un sistema de unión prensada con casquillos de acero inoxidable adaptado a instalaciones con tubería multicapa



COMPATIBLE  
MULTICAPA



LATÓN CW617N  
BAJO CONTENIDO  
PLOMO Y ESTAÑO



UNIÓN  
SEGURA  
Y PRECISA



COMPATIBLE  
CUALQUIER  
HERRAMIENTA  
PRENSADO



COMPATIBLE  
MORDAZAS  
RF Y U



## MultiPRESS

SISTEMA PRESSFITTING  
PARA TUBERÍA MULTICAPA



LATÓN CW617N  
BAJO CONTENIDO  
PLOMO Y ESTAÑO



Sistema ágil y rápido sin prescindir de la máxima seguridad y fiabilidad en instalaciones con tubo multicapa

### **RAPIDEZ DE INSTALACIÓN**

Ágil prensado del casquillo sobre el accesorio con gran seguridad en el proceso.

### **MATERIALES DE ALTA CALIDAD**

Accesorio fabricado en latón de excelente calidad y casquillos en acero inoxidable, garantía de mecanización óptima.



## MultiPRESS

SISTEMA PRESSFITTING  
PARA TUBERÍA MULTICAPA



Mecanización diseñada para optimizar el funcionamiento de las instalaciones con tubería multicapa

### SEGURO

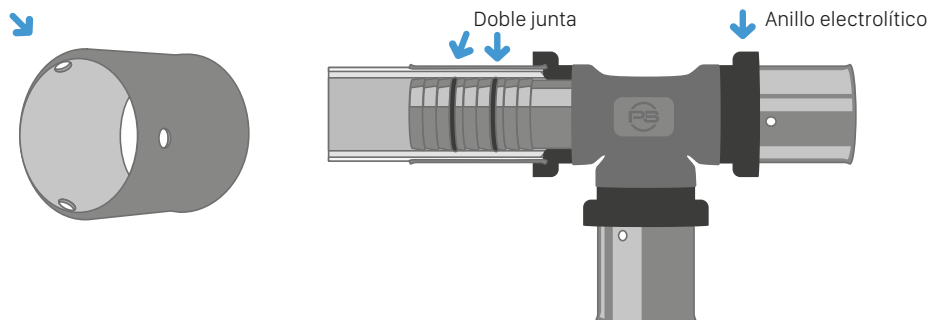
El accesorio porta una doble junta tórica de extrema calidad lo que refuerza la correcta estanqueidad durante la vida útil de la instalación para cualquier clase de servicio.

### COMPACTO

Los casquillos de acero inoxidable, compactos y sin soldaduras, reafirman su fiabilidad al ser comprimidos de forma precisa sobre el tubo multicapa.

### RESISTENTE

Anillo electrolítico que además de asegurar la correcta conexión del tubo evita el contacto del accesorio con el mismo, funcionando como elemento anti corrosión.





## ESPECIFICACIONES TÉCNICAS

### NORMATIVA DE FABRICACIÓN

#### UNE-EN ISO 21003

Sistemas de canalización en materiales plásticos para instalaciones de agua caliente y fría, con tubería multicapa.



### CARACTERÍSTICAS TÉCNICAS DEL SISTEMA

Cuerpo y anillo  
**Latón**  
**CW617N**  
**BAJO**  
**CONTENIDO**  
**PLOMO**  
**Y ESTAÑO**  
Anillo  
en acero inox

Temperatura  
máxima  
**Picos 110 °C**

Temperatura  
mínima  
**-10 °C**

Presión máxima  
a 90 °C  
**8 bar**

Presión máxima  
a 23 °C  
**30 bar**

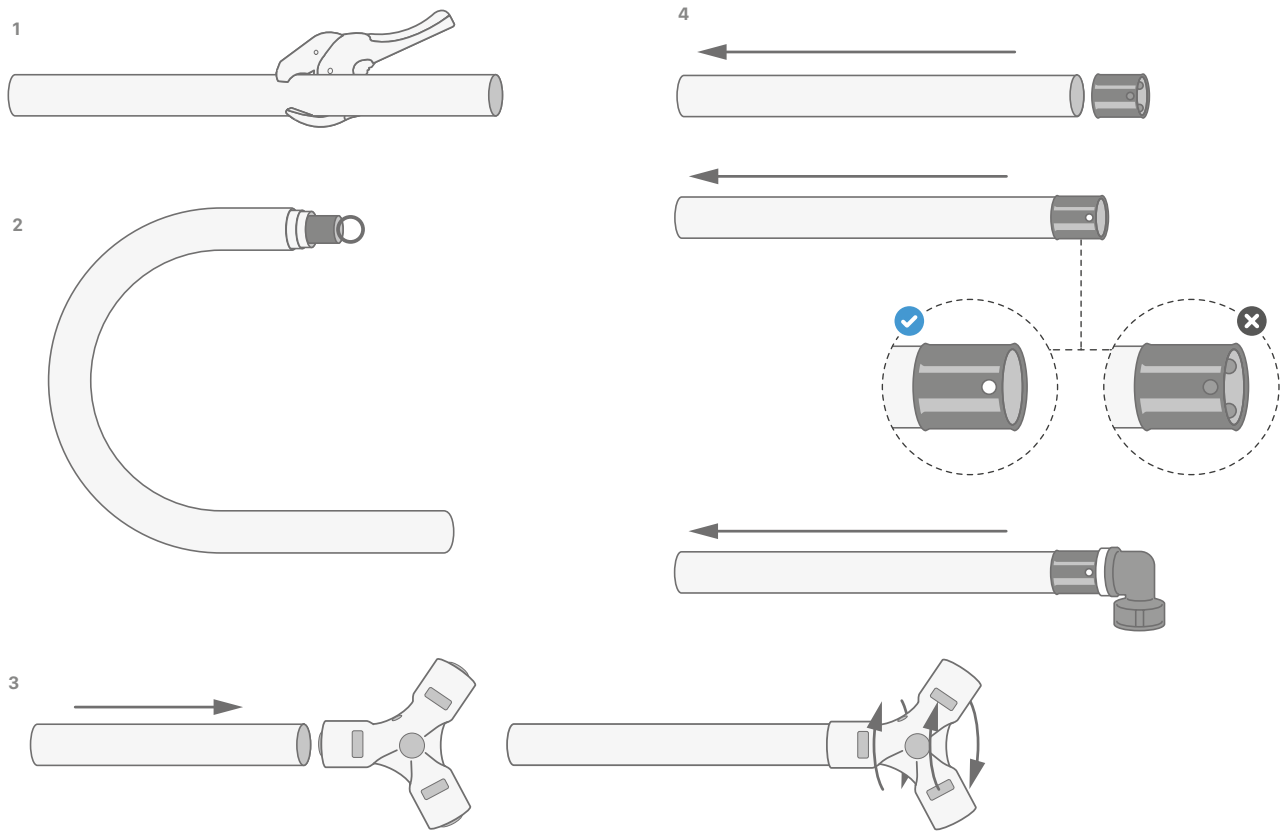
Diámetros  
disponibles (mm)

Ø16 Ø18 Ø20 Ø25 Ø32  
Ø40 Ø50 Ø63



# MultiPRESS

UN SENCILLO MONTAJE



## PROCESO DE MONTAJE

1

### Corte del tubo

Cortar el tubo empleando una herramienta que garantice un corte limpio y preciso. El corte deberá ser perpendicular al eje de la tubería.

2

### Doblado para curvas muy cerradas

Es aconsejable el uso de un muelle interno o externo para lograr curvas muy cerradas en el tubo.

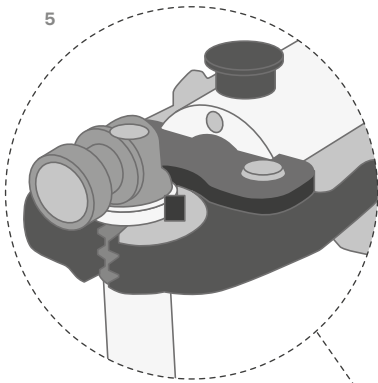
3

### Calibrar/Escariar

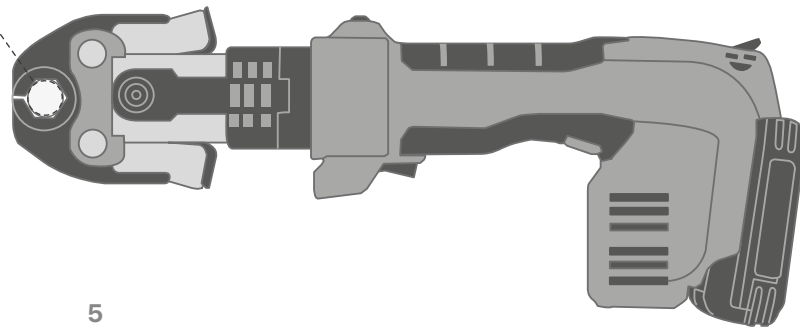
Es obligatorio utilizar un calibrador-escariador en el interior del tubo, girando hasta conseguir un escariado completo del borde interior. Esta operación evita el desplazamiento y daño de las juntas tóricas del accesorio.

### Muy importante:

Un buen escariado es fundamental para eliminar el riesgo de fugas producidas por el desplazamiento y dañado en las juntas tóricas.



**Pressado de accesorio sobre casquillos rápido y seguro**



**4 Inserción y comprobación de la correcta colocación del tubo**

Insertar el tubo entre el casquillo de acero inoxidable y el accesorio, hasta que el extremo del tubo contacte con el anillo electrolítico. Confirmar la correcta inserción del tubo a través de los orificios del casquillo.

**5 Pressado con la herramienta**

Una vez que la posición del tubo es correcta, se procede al pressado con la herramienta y la mordaza tipo RF o U correspondiente al diámetro de tubería que se está trabajando.

Para un correcto pressado se colocará la mordaza sobre el casquillo de acero inoxidable, lo más cerca posible del anillo electrolítico, y sólo entonces se efectuará el pressado.

**PRUEBA DE PRESIÓN**

De conformidad con las reglamentaciones en vigor se debe realizar una prueba de presión de las instalaciones antes de proceder a su cubrimiento y puesta en marcha.



**ADVERTENCIA:** No se recomienda la instalación de tubería plástica a la entrada y salida de generadores de calor (calderas, termos, calentadores...). Por lo menos, el primer tramo de 1,5 m cerca de estos equipos, debería realizarse con tubería metálica.

# MultiPRESS ACCESORIOS

SISTEMA PRESSFITTING  
PARA TUBERÍA MULTICAPA

**CASQUILLO**  
Ø 16-32



CÓDIGO	Ø (mm)
1601016900	16
1601018900	18
1601020900	20
1601025900	25
1601032900	32

**RACOR FIJO**  
**HEMBRA**  
Ø 16-63



CÓDIGO	Ø (mm)
1601091002	16 x ½"
1601091012	18 x ½"
1601091013	18 x ¾"
1601091022	20 x ½"
1601091023	20 x ¾"
1601091033	25 x ¾"
1601091034	25 x 1"
1601091044	32 x 1"
1601091045	32 x 1 ¼"
1601591056	40 x ¼"
1601591066	50 x 1 ¼"
1601591077	63 x 2"



**RACOR FIJO  
MACHO**  
Ø 16-63



CÓDIGO	Ø (mm)
1601091102	16 x 1/2"
1601091103	16 x 3/4"
1601091112	18 x 1/2"
1601091113	18 x 3/4"
1601091122	20 x 1/2"
1601091123	20 x 3/4"
1601091133	25 x 3/4"
1601091134	25 x 1"
1601091144	32 x 1"
1601091145	32 x 1 1/4"
1601591155	40 x 1 1/2"
1601591166	50 x 1 1/2"
1601591167	63 x 2"

**RACOR MÓVIL**  
Ø 16-63



CÓDIGO	Ø (mm)
1601091202	16 x 1/2"
1601091203	16 x 3/4"
1601091212	18 x 1/2"
1601091213	18 x 3/4"
1601091222	20 x 1/2"
1601091223	20 x 3/4"
1601091233	25 x 3/4"
1601091234	25 x 1"
1601091244	32 x 1"
1601091245	32 x 1 1/4"
1601540010	40 x 1 1/4"
1601550010	50 x 1 1/2"
1601563010	63 x 2"

**RACOR ADAPTADOR  
COBRE**  
Ø 16-20



CÓDIGO	Ø (mm)
1601091510	15 x 16
1601091512	15 x 20

**MANGUITO UNIÓN**

Ø 16-63



CÓDIGO	Ø (mm)
1601016270	16
1601018270	18
1601020270	20
1601025270	25
1601032270	32
1601540270	40
1601550270	50
1601563270	63

**MANGUITO REDUCIDO**

Ø 16-63



CÓDIGO	Ø (mm)
1601097010	16 x 18
1601097020	16 x 20
1601097030	16 x 25
1601097021	18 x 20
1601097031	18 x 25
1601097032	20 x 25
1601097042	20 x 32
1601097043	25 x 32
1601597053	40 x 25
1601597054	40 x 32
1601597058	50 x 32
1601597059	50 x 40
1601597064	63 x 40
1601597990	63 x 50

**LLAVE ESFERA**

Ø 16-32



CÓDIGO	Ø (mm)
1601016803	16
1601020803	20
1601025803	25
1601032803	32

**LLAVE ESFERA ACODADA**

Ø 20-25



CÓDIGO	Ø (mm)
1601020812	20
1601025812	25

**ALARGADERA  
PARA LLAVE**  
8 mm



CÓDIGO	DESCRIPCIÓN
1551099175	Alargadera llaves de empotrar 8 mm

**KIT PROLONGADOR  
PARA MANDOS DE LLAVES**  
8 mm



CÓDIGO	DESCRIPCIÓN
1551099180	Kit prolongador llave de empotrar 8 mm

**MANDOS  
VÁLVULAS  
POMO,  
MANDO OCULTO  
Y PALANCA**



1551099150



1551099160



1551099190



1551099170



2050090580

CÓDIGO	DESCRIPCIÓN
1551099150	Mando pomo y plafón para llave empotrar 8 mm
1551099160	Mando oculto y plafón para llave empotrar 8 mm
1551099170	Mando palanca y plafón para llave empotrar 8 mm
1551099190	Mando pomo y plafón para llave empotrar 8 mm
2050090580	Mando palanca y plafón para llave empotrar 8 mm color negro

**VÁLVULA ESFERA  
PALANCA**  
Ø 16-32



CÓDIGO	Ø (mm)
1601016808	16
1601018808	18
1601020808	20
1601025808	25
1601032808	32

**CODO 90°**  
Ø 16-63



CÓDIGO	Ø (mm)
1601016090	16
1601018090	18
1601020090	20
1601025090	25
1601032090	32
1601540090	40
1601550090	50
1601563090	63

**CODO 90° MACHO**  
Ø 16-32



CÓDIGO	Ø (mm)
1601090102	16 x ½"
1601090112	18 x ½"
1601090113	18 x ¾"
1601090122	20 x ½"
1601090123	20 x ¾"
1601090133	25 x ¾"
1601090144	32 x 1 ¼"

**CODO 90°  
HEMBRA**  
Ø 16-50



CÓDIGO	Ø (mm)
1601090002	16 x ½"
1601090012	18 x ½"
1601090013	18 x ¾"
1601090022	20 x ½"
1601090023	20 x ¾"
1601090033	25 x ¾"
1601090044	32 x 1"
1601590057	40 x 1 ¼"
1601590066	50 x 1 ½"

**CODO 90°  
TUERCA MÓVIL**  
Ø 16-25



CÓDIGO	Ø (mm)
1601090302	16 x ½"
1601090322	20 x ½"
1601090323	20 x ¾"
1601090333	25 x ¾"

**CODO 90°  
BASE FIJACIÓN**  
Ø 16-25



CÓDIGO	Ø (mm)
1601090202	16 x ½"
1601090212	18 x ½"
1601090222	20 x ½"
1601090223	20 x ¾"
1601090233	25 x ¾"

**CODO 90° LARGO  
BASE FIJACIÓN**  
Ø 16-20



CÓDIGO	Ø (mm)
1601090502	16 x ½"
1601090522	20 x ½"



Compatible con los **codos base fijación y distribuidores de cocina con placa** de todos los sistemas de PRESSMAN: Multipress, EasyFit, PowerFit, Retipress y PushFit.



**PS PLACA PLÁSTICO  
FIJACIÓN PLADUR\***



CÓDIGO	Longitud (mm)
1551099185	160

Para instalación de codos base fijación y colectores de cocina en placa de yeso laminado.

**PS CARRIL PLACA PLÁSTICO  
FIJACIÓN PLADUR\***  
40 cm



CÓDIGO	Espesor (mm)	Longitud (mm)
1551099186	20,2	412

Para instalación de codos base fijación y colectores de cocina en placa de yeso laminado.

**DISTRIBUIDOR DE COCINA**  
3 salidas ½  
Ø 20



CÓDIGO	Ø (mm)
1601099000	20 (3 salidas ½")

**DISTRIBUIDOR**  
4 salidas  
Ø 20-25 a Ø 16



CÓDIGO	Ø (mm)
1601099003	20 a 20-16-16-16
1601099004	25 a 20-16-16-16

**DISTRIBUIDOR**  
3 salidas  
Ø 25 a Ø 20, 16, 16



CÓDIGO	Ø (mm)
1601099001	20 a 20-16-16
1601099002	25 a 20-16-16

**TE IGUAL**  
Ø 16-63



CÓDIGO	Ø (mm)
1601016130	16
1601018130	18
1601020130	20
1601025130	25
1601032130	32
1601540130	40
1601550130	50
1601563130	63

**TE HEMBRA**  
Ø 16-63



CÓDIGO	Ø (mm)
1601096002	16 x ½"
1601096012	18 x ½"
1601096022	20 x ½"
1601096023	20 x ¾"
1601096032	25 x ½"
1601096033	25 x ¾"
1601096043	32 x ¾"
1601096044	32 x 1"
1601596990	40 x 1"
1601596991	50 x 1 ¼"
1601596992	63 x 1 ½"

TE REDUCIDA  
Ø 16-50



CÓDIGO	Ø (mm)
1601095020	16 x 20 x 16
1601095100	18 x 16 x 16
1601095101	18 x 16 x 18
1601095110	18 x 18 x 16
1601095131	18 x 25 x 18
1601095200	20 x 16 x 16
1601095202	20 x 16 x 20
1601095211	20 x 18 x 18
1601095212	20 x 18 x 20
1601095220	20 x 20 x 16
1601095232	20 x 25 x 20
1601095300	25 x 16 x 16
1601095302	25 x 16 x 20
1601095303	25 x 16 x 25
1601095311	25 x 18 x 18
1601095313	25 x 18 x 25
1601095322	25 x 20 x 20
1601095323	25 x 20 x 25
1601095332	25 x 25 x 20
1601095404	32 x 16 x 32
1601095424	32 x 20 x 32
1601095433	32 x 25 x 25
1601095434	32 x 25 x 32
1601595535	40 x 25 x 40
1601595545	40 x 32 x 40
1601595656	50 x 40 x 50

# MultiPRESS HERRAMIENTAS

SISTEMA COMPATIBLE CON LAS MEJORES MARCAS  
DE HERRAMIENTA DE PENSADO





**MÁQUINAS DE PRENSAR RIDGID**  
Ø 16-32



**MORDAZAS**



CÓDIGO	DESCRIPCIÓN
2501000330	RP 240*
2501000335	Lanza RP 241*

\* Incluyen 3 mordazas RFs 16-20-25 y 2 baterías.

**MORDAZAS TIPO RFS**

CÓDIGO	Ø (mm)
2501030315	16 mm
2501030316	18 mm
2501030317	20 mm
2501030318	25 mm
2501030319	32 mm

**MÁQUINAS DE PRENSAR VIRAX**  
Ø 16-25



**MORDAZAS**



CÓDIGO	DESCRIPCIÓN
2501010193	VIPER M21*

\* Incluyen Mordaza universal Tipo RF Ø 16-20-25, cargador y 2 baterías.

**INSERCIONES PARA MORDAZA UNIVERSAL RF VIRAX**

CÓDIGO	Ø (mm)
2501030145	16 mm
2501030147	20 mm
2501030148	25 mm
2501030149	32 mm

**MÁQUINAS DE PRENSAR ROTHEMBERGER**  
Ø 16-32



**MORDAZAS**



CÓDIGO	DESCRIPCIÓN
2501000016	ROMAX TT*
2501000031	ROMAX AC-ECO

\* Moldura universal + inserciones Intercambiables tipo RF 16-20-25-32 + batería de litio + cargador.

**INSERCIONES PARA MORDAZA UNIVERSAL RF ROTHEMBERGER**

CÓDIGO	Ø (mm)
2501030045	16 mm
2501030046	18 mm
2501030047	20 mm
2501030048	25 mm
2501030049	32 mm

**MÁQUINAS DE  
PRENSAR REMS**  
Ø 16-32



**MORDAZAS**



CÓDIGO	DESCRIPCIÓN
2501000202	Power Press ACC basic pack*

\* Sin mordazas.

**MORDAZAS TIPO RFz REMS**

CÓDIGO	Ø (mm)
2501030226	16 mm
2501030227	20 mm (ACz)
2501030228	25 mm
2501030229	32 mm

**MÁQUINA DE  
PRENSAR REMS  
MINI PRESS ACC**  
Ø 16-32



**MORDAZAS**



CÓDIGO	DESCRIPCIÓN
2501000290	Mini-Press 22 SUPERAK -LION*
2501000291	Mini-Press 22 ACC

\* Incluye 3 mordazas Mini RFz 16-20-25.

**MORDAZAS TIPO MINI RFz REMS**

CÓDIGO	Ø (mm)
2501030220	16 mm
2501030222	20 mm (ACz)
2501030223	25 mm
2501030224	32 mm

**TIJERAS VIRAX**  
Ø 16-40



CÓDIGO	DESCRIPCIÓN
2500010110	Tijera plástico 40 mm PC40

**TIJERA CORTATUBOS**

Ø 26-63




2500010526

2500010528



2500010542

2500010563

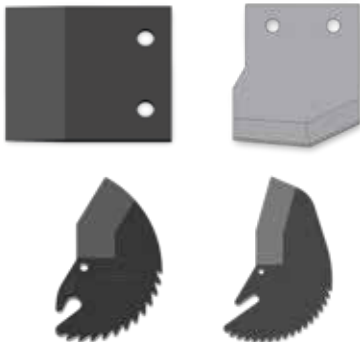
CÓDIGO	 BULTMEIER	DESCRIPCIÓN
2500010526		Tijera cortatubos plástico y multicapa 26 mm
2500010528		Tijera cortatubos tubos PEX 28 mm
2500010542		Tijera cortatubos plástico y multicapa 42 mm
2500010563		Tijera cortatubos plástico y multicapa 63 mm


**CUCHILLA RECAMBIO**

PARA TIJERA

CORTATUBOS

Ø 26-63



CÓDIGO	 BULTMEIER	DESCRIPCIÓN
2500080526		Cuchilla para tijera cortatubos 26 mm
2500080528		Cuchilla para tijera cortatubos 28 mm
2500080542		Cuchilla para tijera cortatubos 42 mm
2500080563		Cuchilla para tijera cortatubos 63 mm

**MUELLE CURVA TUBOS**

Ø 16-20-25-32



CÓDIGO	Ø (mm)
1558020016	16
1558020018	18
1558020020	20
1558020025	25
1558020032	32

**PLACA FIJACIÓN**  
Grande y pequeña



CÓDIGO	DESCRIPCIÓN
1558010000	Placa fijación grande
1558010010	Placa fijación pequeña

**BISELADOR  
MULTIDIÁMETRO**  
Ø 16-20-25



CÓDIGO	DESCRIPCIÓN
1621099800	Biselador 3 diámetros*

\* 3 diámetros de tubería en una sola herramienta. Identificación clara y visible del diámetro de la tubería en la herramienta. Mango ergonómico.

**BISELADOR MULTIDIÁMETRO**  
Ø 16-20-25-32



CÓDIGO	DESCRIPCIÓN
2504000010	Biselador 4 diámetros

**BISELADOR  
INTERNO-EXTERNO**  
Ø 16-32



CÓDIGO	DESCRIPCIÓN
2504000017	Biselador 16 mm*
2504000019	Biselador 18 mm*
2504000021	Biselador 20 mm*
2504000023	Biselador 25 mm*
2504000025	Biselador 32 mm*

\* Uso manual o con herramienta eléctrica (hasta 500 r.p.m). Manguito protector de plástico.

**BISELADOR  
INTERNO-EXTERNO**  
Ø 40-63



CÓDIGO	DESCRIPCIÓN
2504000027	Biselador 40 mm*
2504000029	Biselador 50 mm*
2504000031	Biselador 63 mm*

\* Uso manual o con herramienta eléctrica (hasta 500 r.p.m).

**MANGO  
BISELADOR**



CÓDIGO	DESCRIPCIÓN
<b>2504000050</b>	Mango biselador

Compatible con biseladores:  
2504000017 / 2504000019 / 2504000021 / 2504000023 /  
2504000025

**MANGO PALANCA  
ROTATORIA BISELADOR**



CÓDIGO	DESCRIPCIÓN
<b>2504000055</b>	Mango palanca biselador

Compatible con biseladores:  
2504000017 / 2504000019 / 2504000021 / 2504000023 /  
2504000025 / 2504000027 / 2504000029 / 2504000031

**KITS MANGO Y BISELADOR**  
Ø 16-25, 16-32, 32



CÓDIGO	DESCRIPCIÓN
<b>2504000000</b>	<b>Conjunto Biselador 16-25</b>
2504000050	Mango biselador
2504000017	Biselador interno-externo 16 mm
2504000021	Biselador interno-externo 20 mm
2504000023	Biselador interno-externo 25 mm
<b>2504000001</b>	<b>Conjunto Biselador 16-32</b>
2504000050	Mango biselador
2504000017	Biselador interno-externo 16 mm
2504000021	Biselador interno-externo 20 mm
2504000023	Biselador interno-externo 25 mm
2504000025	Biselador interno-externo 32 mm
<b>2504000990</b>	<b>Conjunto Biselador 32</b>
2504000050	Mango biselador
2504000025	Biselador interno-externo 32 mm