



# PowerFIT

## SISTEMA DE ANILLO CORREDIZO

Un sistema que permite crear una unión segura y permanente de forma práctica prescindiendo de juntas o medios sellantes adicionales entre el tubo y el accesorio.



COMPATIBLE  
PEX



LATÓN CW617N  
BAJO CONTENIDO  
PLOMO Y ESTAÑO



UNIÓN  
SEGURA  
Y PRECISA



MONTAJE  
SENCILLO



## PowerFIT

SISTEMA DE ANILLO  
CORREDIZO PARA TUBERÍA  
DE POLIETILENO RETICULADO



LATÓN CW617N  
BAJO CONTENIDO  
PLOMO Y ESTAÑO



Sistema seguro y práctico para  
instalaciones de tuberías PEX-a

### SEGURIDAD

Uno de los sistemas más utilizados por los profesionales debido a que permite un montaje sencillo, sin complicaciones y seguro.

### MAYOR CAUDAL

El mayor diámetro interior del accesorio permite obtener menores pérdidas de carga.





### **MONTAJE PRÁCTICO**

Técnica de ejecución de unión menos compleja que los sistemas pressfitting, en cuanto a proceso y utilización de herramienta.

## PowerFIT

SISTEMA DE ANILLO  
CORREDIZO PARA TUBERÍA  
DE POLIETILENO RETICULADO



Diseñado y fabricado para la máxima calidad, precisión y seguridad en las instalaciones

### COMPACTOS Y RESISTENTES

Gracias a los procesos de fabricación de primera calidad, utilizados para producir tanto los anillos como los accesorios.

### INSTALACIÓN PERFECTA

Los anillos disponen de un perfil biselado que facilita su arrastre a lo largo de tubo y un espesor óptimo para soportar de forma sólida el prensado.



## ESPECIFICACIONES TÉCNICAS

### NORMATIVA DE FABRICACIÓN

#### UNE-EN ISO 15875

Sistemas de canalización en materiales plásticos para instalaciones de agua caliente y fría, con tubería de polietileno reticulado (PE-X).



### CARACTERÍSTICAS TÉCNICAS DEL SISTEMA

Cuerpo y anillo  
**Latón  
CW617N  
BAJO  
CONTENIDO  
PLOMO  
Y ESTAÑO**

Temperatura  
máxima  
**Picos 110 °C**

Temperatura  
mínima  
**-10 °C**

Presión máxima  
a 90 °C  
**8 bar**

Presión máxima  
a 23 °C  
**30 bar**

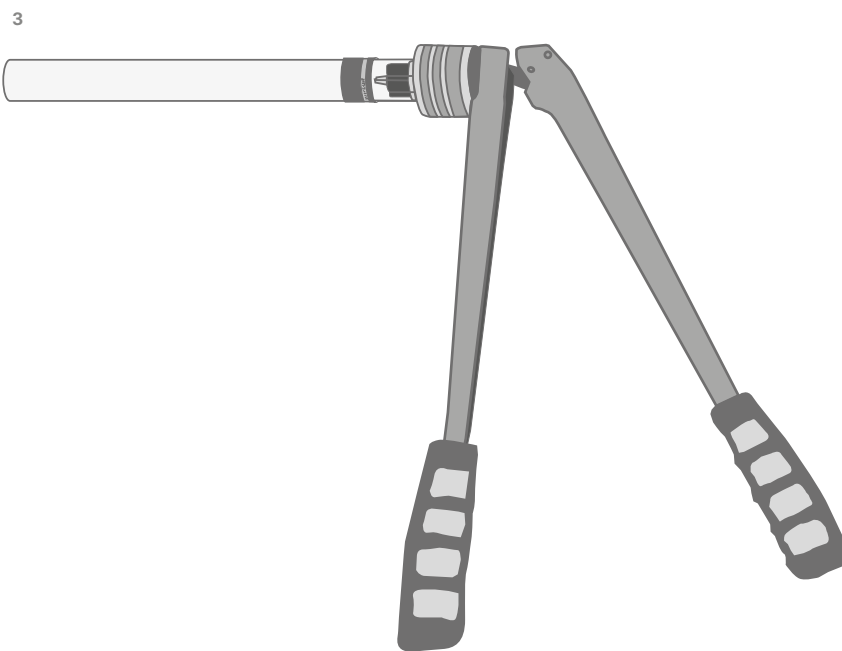
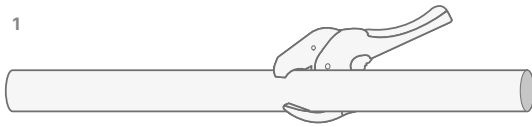
Diámetros  
disponibles (mm)

Ø16 Ø20 Ø25 Ø32



# PowerFIT

MONTAJE SENCILLO



Proceso práctico, seguro y sin complicaciones

## PROCESO DE MONTAJE

1

### Corte del tubo

Cortar el tubo empleando una herramienta que garantice un corte limpio y preciso. El corte deberá ser perpendicular a la tubería.

2

### Introducción del anillo

Introducir el anillo orientando la parte biselada hacia el extremo del tubo y deslizándolo lo suficiente como para que no moleste en el proceso de expandido.

3

### Expandido del tubo

Con la herramienta manual, agrandaremos el extremo del tubo de forma uniforme para realizar la correcta introducción del accesorio.

A temperaturas inferiores a 5°C extremar la precaución en este proceso para evitar dañar el tubo de forma permanente.



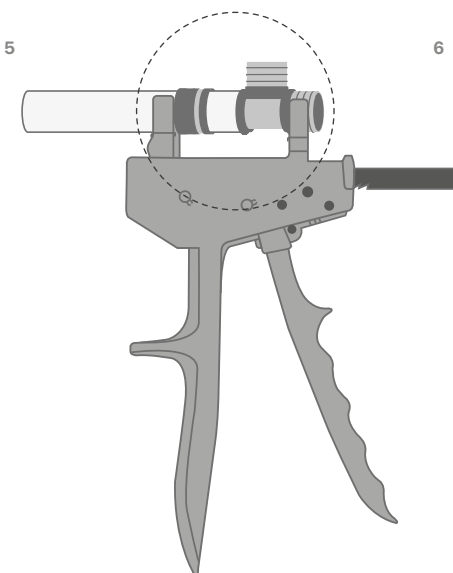


4

4

#### Introducción del accesorio

Introduciremos el accesorio sólo hasta el último nervio para que en el proceso de desplazamiento del anillo el tubo tenga margen de movimiento.

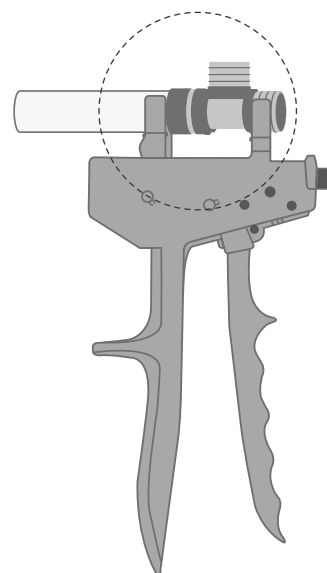


5

5

#### Accionamiento de la herramienta manual

Se coloca el tubo con el accesorio introducido en la prensa y se comienza a accionar el mando de la misma.



6

6

#### Finalización de la conexión

Se acciona la prensa con sucesivas presiones hasta que el anillo haga tope con la pieza.

#### PRUEBA DE PRESIÓN

De conformidad con las reglamentaciones en vigor se debe realizar una prueba de presión de las instalaciones antes de proceder a su cubrimiento y puesta en marcha.



**ADVERTENCIA:** No se recomienda la instalación de tubería plástica a la entrada y salida de generadores de calor (calderas, termos, calentadores...). Por lo menos, el primer tramo de 1,5 m cerca de estos equipos, debería realizarse con tubería metálica.

# PowerFIT

## ACCESORIOS

### SISTEMA DE ANILLO CORREDIZO PARA TUBERÍA DE POLIETILENO RETICULADO

**ANILLO**  
Ø 16-32



CÓDIGO	Ø (mm)
1552016900	16
1552020900	20
1552025900	25
1552032900	32

**RACOR FIJO  
HEMBRA**  
Ø 16-32



CÓDIGO	Ø (mm)
1552091012	16 x ½"
1552091022	20 x ½"
1552091023	20 x ¾"
1552091033	25 x ¾"
1552091034	25 x 1"
1552091044	32 x 1"

**RACOR FIJO  
MACHO**  
Ø 16-32



CÓDIGO	Ø (mm)
1552091112	16 x ½"
1552091113	16 x ¾"
1552091122	20 x ½"
1552091123	20 x ¾"
1552091132	25 x ½"
1552091133	25 x ¾"
1552091134	25 x 1"
1552091144	32 x 1"



**RACOR MÓVIL**  
Ø 16-32



CÓDIGO	Ø (mm)
1552091212	16 x ½"
1552091213	16 x ¾"
1552091222	20 x ½"
1552091223	20 x ¾"
1552091233	25 x ¾"
1552091234	25 x 1"
1552091244	32 x 1"

**RACOR ADAPTADOR COBRE**  
Ø 16-20



CÓDIGO	Ø (mm)
1552091508	16 x 12
1552091510	16 x 15
1552091512	16 x 18
1552091522	20 x 18

**MANGUITO UNIÓN**  
Ø 16-32



CÓDIGO	Ø (mm)
1552016270	16 x 16
1552020270	20 x 20
1552025270	25 x 25
1552032270	32 x 32

**MANGUITO REDUCIDO**  
Ø 16-25



CÓDIGO	Ø (mm)
1552097162	16 x 20
1552097163	16 x 25
1552097203	20 x 25
1552097254	25 x 32

**LLAVE ESFERA**  
Ø 16-32



CÓDIGO	Ø (mm)
1552016805	16
1552020805	20
1552025805	25
1552032805	32

**LLAVE EMPOTRAR  
ACODADA ESFERA**  
Ø 20-25



CÓDIGO	Ø (mm)
1552020812	20
1552025812	25

**ALARGADERA  
PARA LLAVE**  
8 mm



CÓDIGO	DESCRIPCIÓN
1551099175	Alargadera llaves de empotrar 8 mm

**KIT PROLONGADOR  
PARA MANDOS  
DE LLAVES**  
8 mm



CÓDIGO	DESCRIPCIÓN
1551099180	Kit prolongador llave de empotrar 8 mm

**MANDOS  
VÁLVULAS  
POMO,  
MANDO OCULTO  
Y PALANCA**



1551099150



1551099160



1551099190



1551099170



2050090580

CÓDIGO	DESCRIPCIÓN
1551099150	Mando pomo y plafón para llave empotrar 8 mm
1551099160	Mando oculto y plafón para llave empotrar 8 mm
1551099170	Mando palanca y plafón para llave empotrar 8 mm
1551099190	Mando pomo y plafón para llave empotrar 8 mm
2050090580	Mando palanca y plafón para llave empotrar 8 mm color negro

VÁLVULA ESFERA  
PALANCA  
Ø 16-32



CÓDIGO	Ø (mm)
1552016808	16
1552020808	20
1552025808	25
1552032808	32

CODO 90°  
Ø 16-32



CÓDIGO	Ø (mm)
1552016090	16
1552020090	20
1552025090	25
1552032090	32

CODO 90°  
MACHO  
Ø 16-32



CÓDIGO	Ø (mm)
1552090212	16 x ½"
1552090222	20 x ½"
1552090233	25 x ¾"
1552090244	32 x 1"

CODO 90°  
TUERCA MÓVIL  
Ø 16-32



CÓDIGO	Ø (mm)
1552090412	16 x ½"
1552090422	20 x ½"
1552090423	20 x ¾"
1552090433	25 x ¾"
1552090444	32 x 1"

CODO CALEFACCIÓN  
COBRE  
16x15 y 20x18



CÓDIGO	Ø (mm)
1552090811	16 x 15 (200 mm)
1552090822	20 x 18 (200 mm)



**CODO 90°  
BASE FIJACIÓN**  
Ø 16-25



CÓDIGO	Ø (mm)
1552090512	16 x ½"
1552090522	20 x ½"
1552090533	25 x ¾"

**CODO 90° BASE  
FIJACIÓN LARGO**  
Ø 16-20



CÓDIGO	Ø (mm)
1552090612	16 x ½"
1552090622	20 x ½"



**PS PLACA PLÁSTICO  
FIJACIÓN PLADUR\***



Compatible con los **codos base fijación y distribuidores de cocina con placa** de todos los sistemas de PRESSMAN: Multipress, EasyFit, PowerFit, Retipress y PushFit.



CÓDIGO	Longitud (mm)
1551099185	160

Para instalación de codos base fijación y colectores de cocina en placa de yeso laminado.

**PS CARRIL PLACA PLÁSTICO  
FIJACIÓN PLADUR\***  
40 cm



CÓDIGO	Espesor (mm)	Longitud (mm)
1551099186	20,2	412

Para instalación de codos base fijación y colectores de cocina en placa de yeso laminado.

**DISTRIBUIDOR  
DE COCINA**  
3 salidas ½  
Ø 20



CÓDIGO	Ø (mm)
1552099000	20 (3 salidas ½")

**DISTRIBUIDOR**  
3 salidas  
Ø 25, 16, 16



CÓDIGO	Ø (mm)
1552099325	25 a 20-16-16

**DISTRIBUIDOR**  
4 salidas  
Ø 20-25 a Ø 16



CÓDIGO	Ø (mm)
1552099420	20 a 20-16-16-16
1552099425	25 a 20-16-16-16

**CRUZ IGUAL**  
Ø 20



CÓDIGO	Ø (mm)
1552020180	20

**CRUZ REDUCIDA**  
Ø 16-25



CÓDIGO	Ø (mm)
1552095820	20 x 20 x 16 x 16
1552095825	25 x 20 x 16 x 16
1552095826	25 x 20 x 20 x 20

**TE IGUAL**  
Ø 16-32



CÓDIGO	Ø (mm)
1552016130	16
1552020130	20
1552025130	25
1552032130	32

**TE HEMBRA**

Ø 16-32



**CÓDIGO**

Ø (mm)

1552096012	16 x ½" x 16
1552096022	20 x ½" x 20
1552096032	25 x ½" x 25
1552096033	25 x ¾" x 25
1552096044	32 x 1" x 32

**TE REDUCIDA**

Ø 16-32



**CÓDIGO**

Ø (mm)

1552095121	16 x 20 x 16
1552095211	20 x 16 x 16
1552095212	20 x 16 x 20
1552095221	20 x 20 x 16
1552095232	20 x 25 x 20
1552095311	25 x 16 x 16
1552095312	25 x 16 x 20
1552095313	25 x 16 x 25
1552095321	25 x 20 x 16
1552095322	25 x 20 x 20
1552095323	25 x 20 x 25
1552095331	25 x 25 x 16
1552095332	25 x 25 x 20
1552095343	25 x 32 x 25
1552095422	32 x 20 x 20
1552095433	32 x 25 x 25
1552095434	32 x 25 x 32
1552095443	32 x 32 x 25



TE PLACA MURAL  
Ø 16-20



CÓDIGO

Ø (mm)

1552096122

16 x 1/2"

1552096222

20 x 1/2"

TE DOBLE PLACA MURAL  
Ø 16-20



CÓDIGO

Ø (mm)

1552096112

16 x 1/2"

1552096212

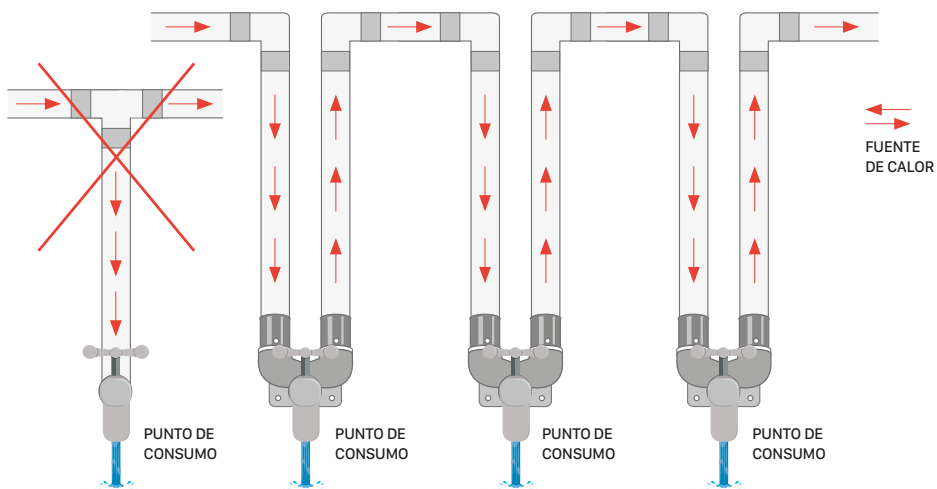
20 x 1/2"



**IDÓNEAS PARA INSTALACIONES MURALES EN SERIE**

Las Tes placa mural PRESSMAN son idóneas para instalaciones de fontanería en hoteles, hospitales, residencias, en las cuales se requiere evitar tramos que pueden producir agua estancada y la aparición de legionella.

CIRCULACIÓN CONTINUA EVITANDO TRAMOS DE AGUA ESTANCADA



# PowerFIT HERRAMIENTAS

PROCESO PRÁCTICO, SEGURO  
Y SIN COMPLICACIONES



**EXPANDIDOR  
MANUAL**  
Ø 16-20-25



CÓDIGO

1558090110

DESCRIPCIÓN

Expandidor manual

**EXPANDIDOR  
MANUAL VIRAX**  
Ø 16-20-25-32



Con pinza ligera muy resistente, que permite un esfuerzo reducido gracias a sus brazos de maniobra largos y rígidos.

CÓDIGO

2504010105

DESCRIPCIÓN

Expandidor. Incluye expandidores  
Ø 16-20-25-32

**PRENSA MANUAL  
PRESSMAN**  
Ø 16-20



Intercambio ágil de accesorio para el trabajo rápido de unión mediante el sistema de anillo corredizo.

CÓDIGO

1558090005

DESCRIPCIÓN

Presna Montaje sin abocardador  
Ø 16-20

**PRENSA  
MANUAL  
VIRAX**  
Ø 16, 20,  
25 y 32



CÓDIGO

2504010125

DESCRIPCIÓN

Presna para corredizo Virax  
Ø 16-20-25-32

**INSERCIONES PARA PRENSA MANUAL**

CÓDIGO

1558090050

Inserciones de Ø 16

1558090055

Inserciones de Ø 20

1558090075

Tope plana

1558090080

Tope curva

**INSERCIONES**





**PRENSA  
AUTOMÁTICA  
REMS**  
Ø 00



CÓDIGO	DESCRIPCIÓN
2504010130	Prensa AX-PRESS 25l ACC basic-pack
2504010131	Prensa AX-PRESS 25l ACC. Incluye 3 juegos portacunas/cunas

**TIJERA CORTATUBOS**  
Ø 26-63




2500010526

2500010528

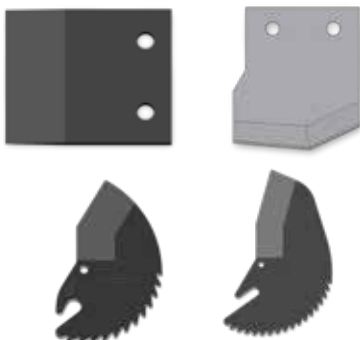



2500010542

2500010563

CÓDIGO	 BULTMEIER	DESCRIPCIÓN
2500010526		Tijera cortatubos plástico y multicapa 26 mm
2500010528		Tijera cortatubos tubos PEX 28 mm
2500010542		Tijera cortatubos plástico y multicapa 42 mm
2500010563		Tijera cortatubos plástico y multicapa 63 mm

**CUCHILLA RECAMBIO  
PARA TIJERA  
CORTATUBOS**  
Ø 26-63



CÓDIGO	 BULTMEIER	DESCRIPCIÓN
2500080526		Cuchilla para tijera cortatubos 26 mm
2500080528		Cuchilla para tijera cortatubos 28 mm
2500080542		Cuchilla para tijera cortatubos 42 mm
2500080563		Cuchilla para tijera cortatubos 63 mm



**TIJERAS VIRAX**  
Ø 16-40



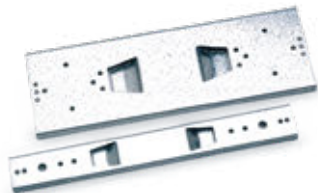
CÓDIGO

DESCRIPCIÓN

2500010110

Tijera plástico 40 mm PC40

**PLACA FIJACIÓN**  
Grande y pequeña



CÓDIGO

DESCRIPCIÓN

1558010000

Placa fijación grande

1558010010

Placa fijación pequeña